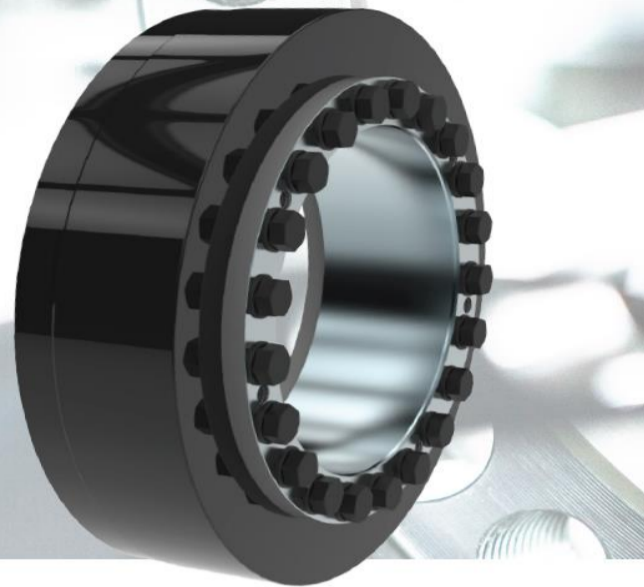
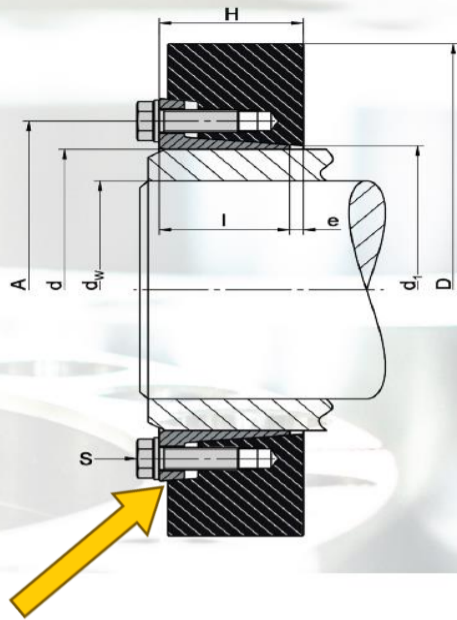


3393 Heavy-Range (strengthened)

(DISPLACEMENT CONTROLLED)



d [mm] Nominal diameter of the shrink disc
 dW [mm] Shaft diameter
 Mmax [mm] Maximal transmittable torque
 D [mm] Outer diameter
 I [mm] Length of the bush
 e [mm] Excess length
 H [mm] Width of the shrink disc
 A [mm] Pitch circle diameter
 d1 [mm] Attachment size
 MA [Nm] Tightening torque of the clamping screws
 Z Number of clamping screws
 S Size of the clamping screws
 nmax [min-1] Permitted rotational frequency
 P_N [N/mm²] Average pressure to the hub
 I [kgm²] Moment of inertia

シュリンクディスク内径
 軸径
 伝達トルク
 シュリンクディスク外径
 内輪高さ ℓ
 余長 (約)
 シュリンクディスク高さ
 ボルトピッチ形
 外輪 内径
 ボルト締付トルク
 ボルト数
 ボルトサイズ
 最大許容回転数
 中空軸 面圧 (平均値)
 慣性モーメント

Discs painted - with washers

d ≥ 200 - Cone of bush not slit (コーン部にスリットなし)

Dimensions H & e in unlocked position

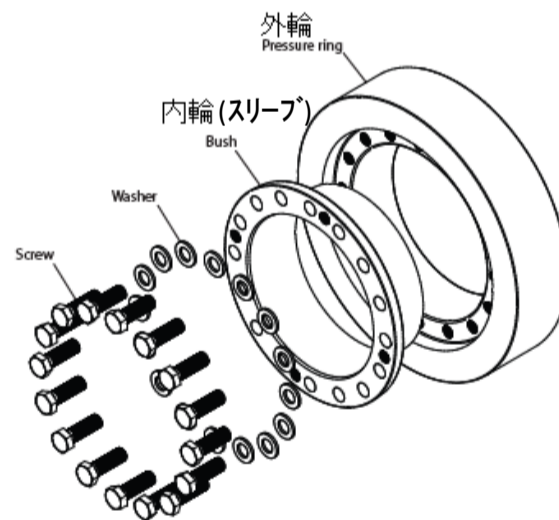
H,e寸法は、無負荷時のもの

min. yield strength Rp0,2 N/mm²

Solid shaft	350
Hub	450

(軸 降伏応力最小値)

(中空軸 降伏応力最小値)



Displacement controlledタイプです。

黄色矢印の外輪と内輪の段差が

ほぼ、0になれば、規定ボルト締付トルク近傍になります。段差0で、まだ規定トルクに到達していない場合は、規定トルクまで締めてください。

逆に、段差が0になる前に、規定トルクに到達した場合は、その時点で締付を完了してください。

Displacement controlledタイプは、MA値を下げて、Mt(Mmax)値を緩和することに対応していません。規定MA値でご使用ください。

締付方には、順序がありますので取付取外し要領を必ず熟読して下さい。

以下 標準サイズ 表示 (表記以外のものでも、対応可否検討しますのでお問い合わせください。)

TAS3393 《寸法性能表》

d	d _w	M _{max}	D	ℓ	e	H	A	d ₁	MA	Z	S	DIN	Class	n _{max}	PN	I	Weight
mm	mm	Nm	mm	mm	mm	mm	mm	mm	Nm	Stk				min-1	N/mm ²	kgm ²	kg
140	100	30,000	240	60	10	70	174	144	290	8	M16x040	933	12.9	2387	249	0.13446	15.5
	105	34,000															
	115	43,000															
155	110	45,000	263	66	11	77	194	160	290	9	M16x045	933	12.9	2179	273	0.21181	20
	115	50,000															
	125	61,000															
165	120	64,000	290	72	11	83	200	169	290	12	M16x045	933	12.9	1976	291	0.34731	28
	125	70,000															
	135	84,000															
175	130	74,000	300	72	12	84	210	179	290	12	M16x045	933	12.9	1910	287	0.39286	29
	135	80,000															
	145	95,000															
185	140	106,000	320	92	13	105	232	189	570	12	M20x050	933	12.9	1790	275	0.6509	40.5
	145	115,000															
	155	135,000															
200	150	127,000	340	92	14	106	246	204	570	12	M20x060	933	12.9	1685	289	0.82203	44.5
	155	137,000															
	165	158,000															
220	160	163,000	370	117	14	131	266	224	570	15	M20x060	933	12.9	1549	260	1.45	65.5
	170	176,000															
	180	215,000															
240	170	209,000	405	122	15	137	286	244	570	16	M20x060	933	12.9	1415	280	2.18	82
	180	238,000															
	200	303,000															
260	190	288,000	430	136	19	155	306	265	570	18	M20x070	933	12.9	1332	276	3.05	100
	200	325,000															
	220	404,000															
280	210	361,000	460	148	20	168	334	285	900	16	M24x70	933	12.9	1246	257	4.32	126
	220	402,000															
	240	491,000															
300	220	465,000	485	152	22	174	354	305	900	16	M24x80	933	12.9	1181	265	5.43	141
	230	513,000															
	250	563,000															
320	240	510,000	520	160	22	182	374	325	900	18	M24x80	933	12.9	1102	255	7.58	171
	250	560,000															
	270	669,000															
340	250	664,000	570	176	24	200	404	345	1310	18	M27x080	933	12.9	1005	276	12.33	234
	260	726,000															
	280	859,000															
350	270	700,000	580	180	23	203	414	361	1310	18	M27x080	933	12.9	988	244	13.35	243
	280	760,000															
	290	820,000															
360	270	763,000	590	180	24	204	424	365	1310	18	M27x090	933	12.9	971	266	14	249
	280	829,000															
	300	969,000															

TAS3393

d	d _w	M _{max}	D	ℓ	e	H	A	d1	MA	Z	S	DIN	Class	n _{max}	PN	I	Weight
mm	mm	Nm	mm	mm	mm	mm	mm	mm	Nm	Stk				min-1	N/mm ²	kgm ²	kg
390	290	975,000	650	190	27	217	456	398	1310	20	M27x090	933	12.9	882	278	22.3	325
	300	1,050,000															
	320	1,215,000															
420	320	1,300,000	690	214	29	243	486	428	1310	21	M27x100	933	12.9	831	269	31.59	404
	330	1,390,000															
	350	1,590,000															
440	340	1,590,000	750	225	28	253	514	448	1800	21	M30x100	933	12.9	764	274	47.37	530
	350	1,695,000															
	370	1,915,000															
460	360	1,750,000	760	226	30	256	534	468	1800	21	M30x100	933	12.9	754	268	49.27	520
	370	1,860,000															
	390	2,090,000															
480	380	2,110,000	800	246	30	276	552	488	1800	21	M30x100	933	12.9	717	265	66.17	640
	390	2,230,000															
	410	2,490,000															
500	400	2,555,000	850	246	32	278	572	508	1800	24	M30x100	933	12.9	674	287	85.28	740
	410	2,700,000															
	430	2,995,000															
530	430	3,110,000	890	280	34	314	616	538	2600	21	M33x110	933	12.9	644	266	116.23	900
	440	3,275,000															
	460	3,610,000															
560	450	3,455,000	940	280	35	315	646	568	2600	24	M33x110	933	12.9	610	269	144.6	1000
	460	3,625,000															
	480	3,980,000															
590	470	4,030,000	980	296	37	333	666	600	2600	24	M33x120	933	12.9	585	273	179.4	1150
	480	4,220,000															
	500	4,615,000															
620	500	5,045,000	1020	330	39	369	706	630	2600	27	M33x120	933	12.9	562	268	233.17	1370
	520	5,265,000															
	540	5,965,000															
660	530	5,835,000	1090	334	42	376	750	670	3300	27	M36x130	933	12.9	526	275	308.48	1570
	550	6,080,000															
	570	6,835,000															
700	560	6,490,000	1160	334	43	377	802	710	3300	27	M36x130	933	12.9	494	273	396.52	1810
	580	6,740,000															
	600	7,530,000															
750	600	7,675,000	1220	370	44	414	852	760	3300	30	M36x130	933	12.9	470	254	530.79	2140
	620	8,235,000															
	650	9,120,000															
800	640	9,090,000	1350	360	46	406	920	810	3300	35	M36x140	933	12.9	425	272	792.06	2651
	660	9,710,000															
	700	11,025,000															
850	650	8,925,000	1440	380	44	424	950	860	3300	36	M36x140	933	12.9	398	247	1084.4	3271
	700	10,475,000															
	730	11,470,000															

TAS3393

d	d _w	M _{max}	D	ℓ	e	H	A	d1	MA	Z	S	DIN	Class	n _{max}	PN	I	Weight
mm	mm	Nm	mm	mm	mm	mm	mm	mm	Nm	Stk				min-1	N/mm ²	kgm ²	kg
900	700	10,260,000	1470	400	47	447	1010	912	3300	38	M36x140	933	12.9	390	232	1212.3	3370
	730	11,235,000															
	760	12,255,000															
950	750	12,150,000	1520	430	50	480	1050	970	3300	44	M36x150	933	12.9	377	222	1468.3	3,805
	780	13,220,000															
	820	14,730,000															
	800	14,300,000	1550	460	56	486	1100	1020	3300	44	M36x160	933	12.9	370	214	1549.0	3820
	830	15,500,000															
	860	16,700,000															
	850	16,200,000	1580	480	60	540	1160	1070	3300	44	M36x160	933	13	363	205	1816.9	4050
	880	17,400,000															
	920	19,200,000															